

Enext® RO | Enext® RG | Renext® | Tanext®

## next - Rollladentechnik Next Level

**CLICK-CLACK,  
FERTIG!**  
**Enext® 3.0 mit  
Clipstechnik**



# Die Zukunft schon heute. Generation NEXT.



## **Enext\_RO | Enext\_RG:**

Die Neubau-Aufsatzkasten-Systeme jetzt auch mit genialer Clips-Schnellmontage durch Clips-Adapter.


Die beiden Enext-Systeme für Putz- und Klinkerneubauten bieten modernste Features, hochwertige Materialien und eine zukunftssichere Energieeffizienz. Basis und Systemumgebung bildet der Hochleistungsdämmstoff NEOPOR®. Der Rollladeneinbau erfolgt in einem Arbeitsschritt im Verbund mit den Fenstern. Beste Dämmwerte sowie aufeinander abgestimmte Komfort- und Gestaltungsoptionen machen Enext zum Wunschsystem für alle erdenklichen Neubausituationen. **CLICK-CLACK, FERTIG!**



## **Renext:**

Das intelligente Renovierungs-System nutzt Vorhandenes und schafft neue Werte.

Renext ist die optimale Lösung zur Verbesserung der Wärmedämmung von vorhandenen Sturzkästen im Rahmen des Fensteraustauschs. Das Rollladensystem wird auf die neuen Fenster gesetzt und gemeinsam mit ihnen eingebaut – im selben Schritt, als eine Einheit. Die Rollladenschale wird dabei ohne Arbeiten an Mauerwerk, Fassade oder Putz in den vorhandenen Kasten eingebracht. NEOPOR®-Dämmschale, Schaumstoff-Revisionsblende und Rollladenbehang steigern die Gesamtenergieeffizienz des alten Sturzkastens deutlich.



Die wegweisenden Rollladensysteme vereinen Erfahrung und deutsche Markenqualität mit innovativer Entwicklungsarbeit und den Anforderungen der Zeit. Sie sind hochgradig energieeffizient und gewährleisten einen zeitökonomischen, kostenoptimierten Einbau.

Sie überzeugen durch Gestaltungs- und Komfortvielfalt sowie durch eine detailspezifische Anwendungsbreite für den Neubau und die Modernisierung.

**Menschen haben Erwartungen.**

**Wir haben die Lösungen.**

**Discover the NEXT level.**

### **Somfy – ganz schön smart**

Unser Partner Somfy ist Innovationstreiber im Markt der Hausautomation. Erfahrung in der Antriebstechnik kombiniert mit zukunftsfähiger Steuerungstechnik sorgt für überlegene Lösungen. Wegweisend für Rollladensysteme ist die superleise Funkmotorserie RS 100 io. Der Einsteckantrieb überzeugt mit zwei Fahrgeschwindigkeiten, lässt sich einfach installieren und ist kompatibel mit allen Sensor- und Steuerungsprodukten auf Basis der io-Technologie. Somit sind Sie Smart Home Ready!

Nähere Informationen zu Smart Home Ready by Somfy und Alulux finden Sie hier:

<https://www.alulux.de/smarthome>

<https://www.somfy.de/smarter-wohnen/smart-home-ready>



### **Tanext:**

Das Allround-System für den Neubau oder die Modernisierung.

Tanext, der klassische PVC-Aufsatzkasten aus extrudiertem Kunststoff, ist ein variabler Vielkötter für die Renovierung und den Neubaubereich gleichermaßen. Er wird mit seinen Gestaltungsmöglichkeiten baulichen Gegebenheiten und individuellen Vorstellungen flexibel gerecht. Der Rollladenkasten passt auf alle üblichen Fenstersysteme. Durch spezielle Verbindungsadapter wird Tanext auf das Fenster montiert, in einem Arbeitsgang in die Bauöffnung integriert. Tanext überzeugt durch Einfachheit bei gleichzeitig hoher Leistung.

Wer sich heute für ein modernes Fenster entscheidet, setzt auf ein **energieeffizientes** Rollladensystem.

Das Neubau-Aufsatzkastensystem:  
raumseitig offen, Revision innen

# Enext\_RO



Enext

Revision  
innen

## Merkmale

### Hochleistungsdämmstoff

**NEOPOR®:** erhöhte Dämmwirkung im Vergleich zu Werkstoffen wie Polyurethan, Styrodur oder Styropor. Graphit-Teilchen absorbieren und reflektieren die Wärmestrahlung mit bis zu 20% besseren Dämmwerten.

### Standard-Rollladen oder Mini-Rollladen:

Beide Varianten können integriert werden. Clipsbares System, Rollladenkasten wird auf das Fenster geclickt.



### Verdeckter Rollladenanschlag:

keine optisch störenden Anschlagstopfen. Laufbegrenzung durch integrierte Endstabgleiter.

### Schraubbare Einlaufstutzen auf die Führungsschienen:

saubere Behangführung. Im Revisionsfall werden die Einlaufstutzen durch Lösen der Schraube und mit wenigen Handgriffen entfernt. Vorteil ist - ein einrücken der FS ist ohne Probleme mm genau möglich. Der Stutzen muß nie abgeschraubt werden - im Revisionsfall des Panzers muß der verdeckte Anschlag demontiert werden.

### Endstab:

aus stranggepresstem Aluminium mit Abschlussgummi für geräuscharmes Aufsetzen und gegen Anfriern auf der Fensterbank.

### 2-in-1-Insektenschutzgitter (optional):

hochtransparente Gittergaze in separater Alukassette. Das geschützte Insektenschutzsystem ist komplett in den Kastenrollraum integriert und wird im Winter dort geparkt.

® = eingetragene Marke der BASF.



**CLICK-CLACK,  
FERTIG!**

**Enext® 3.0 mit  
Clipstechnik**

## Vorteile

### PVC-Kastenabschlüsse:

mit vorgestanzten Schraubkanälen für NEOPOR®-Gewindeschrauben. Ohne Durchluftöffnungen.

### Stahl-Fensteradapter:

für sicheren Halt des Kastens zum Fensterrahmen.

### Bedienarten:

Gurtwickler, Kurbelgetriebe oder Komfort-Motorantrieb.

### Raumseitig offen, Revision innen:

Die bündig schließende Revisionsklappe verhindert das Eindringen von kalter Außenluft und das Entweichen von Wärme. Enext\_RO weist eindrucksvolle U-Werte auf.

**Kastenüberstand:** Enext\_RO wird bei Gurtbedienug seitlich mit einer Verlängerung und einer Dicht-Gurtführung ausgeprägt. Der Überstand erlaubt den Einsatz eines Standard-Gurtwicklers.

### Formschlüssige Bauteilanschlussverbindung:

Die Bauteile der NEOPOR®-Dämmschale sind formgenau und dicht abschließend ausgebildet. Der optimierte Anschlussbereich zwischen Fensterrahmenprofil und Rollladenkasten verhindert Zugluft und Wärmebrücken.

### CLICK\_CLACK, FERTIG!

Geniale Clips-Schnellmontage durch Anwendung des Clips-Adapters.

### Motorbedienug mit Sicherheitsdetails:

Festfrierschutz, automatische Endlagenerkennung und Hochhebeschutz des Panzers bis 70 kg durch feste Wellenverbinder.

### Führungsschieneneneinlage Bürste:

Die Führungsschienen sind mit Bürsteneinlage ausgestattet. Vermindert Geräusche bei Windeinfluss.

### Putzoptimierte Oberfläche:

Die Rippenstruktur garantiert beste Verbindung von Außenputz und Kastenoberfläche inklusive der Erfüllung aller Anforderungen der WDVS-Putzrichtlinie.

### Hohe Schallschutzwerte:

Ruhe vor Umgebungslärm. Geprüfte Wärme- und Schalldämmung gemäß DIN 52210, DIN EN 20140/DIN EN ISO 717.

### EnEV-Werte eindrucksvoll erfüllt:

Enext\_RO übertrifft die an den Wärmeschutz gestellten Mindestanforderungen im Bereich von Wärmebrücken deutlich. Die aktuellen Vorgaben der EnEV und der DIN 4108-Bbl. 2 werden mehr als erfüllt.

### Kastengrößen:

alle Baugrößen bis zu 480 cm Rollladenelementhöhe und 300 cm Breite als Einzelelement möglich.

### Kastenzusatzbefestigung:

ab einer Elementbreite von 150 cm empfohlen. Die Enext-Spezialbefestigung mit 45°-Einlassfräsung kommt zum Einsatz.

### Maximale Rahmenbreite:

Durch die innen liegende Revision lässt sich das System ohne Probleme bis zu einer Fensterrahmenbreite von 90 mm einsetzen.

### Schwer entflammbares Material:

Das verwendete Material der Dämmschale ist schwer entflammbar und entspricht der Brandschutzklasse E.

### Anwendung:

Putzmauerwerk, Verblendmauerwerk, WDVS-Fassade.

## Werte

Enext_RO	240/260	270/260	300/260	278/300	300/300	338/300	360/300
Wärmedurchgangskoeffizient, Sollwert $U_{sb} \leq 0,85$	0,74	0,61	0,55	0,60	0,57	0,50	0,48
Oberflächentemperaturfaktor, Sollwert $f_{Rsi} \geq 0,70$	0,73	0,72	0,72	0,70	0,71	0,70	0,70
Wärmebrückenverlustkoeffizient, Sollwert $\psi \leq 0,32$	0,18	0,15	0,13	0,10	0,21	0,10	0,21
Schalldämm-Maß (dB), Panzer oben/unten	41/37	44/41	46/44	42/43	41/40	42/42	41/41
Mauerwerk	WDVS	WDVS	WDVS	Klinker	Monolitisch	Klinker	Monolitisch

\* Wert auf Anfrage

Das Neubau-Aufsatzkastensystem:  
raumseitig geschlossen, Revision außen

# Enext\_RG



Enext

Revision  
außen

## Merkmale

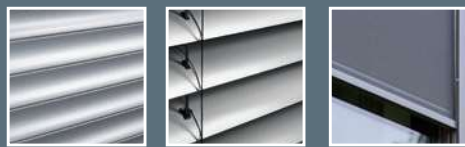
### Hochleistungsdämmstoff

**NEOPOR®:** erhöhte Dämmwirkung und größere Stabilität im Vergleich zu Werkstoffen wie Polyurethan, Styrodur oder Styropor.

Graphit-Teilchen absorbieren und reflektieren die Wärmestrahlung mit bis zu 20 % besseren Dämmwerten.

### Standard-Rollladen, Mini-Rollladen, Raffstore, Screen:

Alle vier Varianten können integriert werden. Clipsbares System, Kasten wird auf das Fenster geclipst.



### Verdeckter Rollladenanschlag:

keine optisch störenden Anschlagstopfen. Laufbegrenzung durch integrierte Endstabgleiter.

### Schraubbare Einlaufstutzen auf die Führungsschiene:

saubere Behangführung. Im Revisionsfall werden die Einlaufstutzen durch Lösen der Schraube und mit wenigen Handgriffen entfernt. Vorteil ist - einrücken der FS ist ohne Probleme mm genau möglich. Der Stutzen muß nie abgeschraubt werden - im Revisionsfall des Panzers muß der verdeckte Anschlag demontiert werden.

### Endstab:

aus stranggepresstem Aluminium mit Abschlussgummi für geräuscharmes Aufsetzen und gegen Anfrieren auf der Fensterbank.

### 2-in-1-Insektenschutzgitter (optional):

hochtransparente Gittergaze in separater Alukassette. Das geschützte Insektenschutzsystem ist komplett in den Kastenrollraum integriert und wird im Winter dort geparkt.

® = eingetragene Marke der BASF.



**CLICK-CLACK,  
FERTIG!**

**Enext® 3.0 mit  
Clipstechnik**



## Vorteile

### PVC-Kastenabschlüsse:

mit vorgestanzten Schraubkanälen für NEOPOR®-Gewindeschrauben. Ohne Durchluftöffnungen.

### Stahl-Fensteradapter:

für sicheren Halt des Kastens zum Fensterrahmen.

### Bedienarten:

Gurtwickler, Kurbelgetriebe oder Komfort-Motorantrieb.

### Raumseitig geschlossen, Revision außen:

Systembedingt wird das Eindringen von kalter Luft in den Innenraum und das Entweichen von Wärme nach außen verhindert. Enext\_RG besticht durch außergewöhnliche U-Werte.

**Kastenüberstand:** Enext\_RG wird bei Gurtbedienung seitlich mit einer Verlängerung und einer Dicht-Gurtführung ausgeprägt. Der Überstand erlaubt den Einsatz eines Standard-Gurtwicklers.

### Formschlüssige Bauteilanschlussverbindung:

Die Bauteile der NEOPOR®-Dämmschale sind formgenau und dicht abschließend ausgebildet. Der optimierte Anschlussbereich zwischen Fensterrahmenprofil und Rollladenkasten verhindert Zugluft und Wärmebrücken.

### CLICK\_CLACK, FERTIG!

Geniale Clips-Schnellmontage durch Anwendung des Clips-Adapters.

### Motorbedienung mit Sicherheitsdetails:

Festfrierschutz, automatische Endlagenerkennung und Hochhebeschutz des Panzers bis 70 kg durch feste Wellenverbinder.

### Führungsschieneneinlage Bürste:

Die Führungsschienen sind mit Bürsteneinlage ausgestattet. Vermindert Geräusche bei Windeinfluss.

### Putzoptimierte Oberfläche:

Die Rippenstruktur garantiert beste Verbindung von Außenputz und Kastenoberfläche inklusive der Erfüllung aller Anforderungen der WDVS-Putzrichtlinie.

### Hohe Schallschutzwerte:

Ruhe vor Umgebungslärm. Geprüfte Wärme- und Schalldämmung gemäß DIN 52210, DIN EN 20140/DIN EN ISO 717.

### EnEV-Werte eindrucksvoll erfüllt:

Enext\_RG übertrifft die an den Wärmeschutz gestellten Mindestanforderungen im Bereich von Wärmebrücken deutlich. Die aktuellen Vorgaben der EnEV und der DIN 4108-Bbl. 2 werden mehr als erfüllt.

### Hebe-Schiebeelemente und Terrassentüren:

Durch die außen liegende Revision lässt sich das System auch bei Fensterrahmenbreiten von mehr als 88 mm problemlos einsetzen.

### Kastengrößen:

alle Baugrößen bis zu 480 cm Rollladenelementhöhe und 300 cm Breite als Einzel-element möglich.

### Kastenzusatzbefestigung:

ab einer Elementbreite von 150 cm empfohlen. Die Enext-Spezialbefestigung mit 45°-Einlassfräsung kommt zum Einsatz.

### Schwer entflammables Material:

Das verwendete Material der Dämmschale ist schwer entflammbar und entspricht der Brandschutzklasse E.

### Anwendung:

Putzmauerwerk, Verblendmauerwerk, WDVS-Fassade, Passivhaus-Standard.

## Werte

Enext_RG	240/260	270/260	300/260	278/300	300/300	338/300	360/300
Wärmedurchgangskoeffizient, Sollwert $U_{sb} \leq 0,85$	0,66	0,52	0,46	0,52	0,50	0,41	0,40
Oberflächentemperaturfaktor, Sollwert $f_{Rsi} \geq 0,70$	0,80	0,80	0,80	0,79	0,79	0,84	0,78
Wärmebrückenverlustkoeffizient, Sollwert $\psi \leq 0,32$	0,18	0,15	0,13	0,09	0,20	0,04	0,19
Schalldämm-Maß (dB), Panzer oben/unten	48/47	48/46	47/47	49/49	48/46	49/47	45/45
Mauerwerk	WDVS	WDVS	WDVS	Klinker	Monolitisch	Klinker	Monolitisch

Abbildung zeigt  
Enext\_RG Kasten 300/300

Das Renovierungsrollladen-System  
mit NEOPOR®-Dämmung

# Renext



Renext

## Merkmale

### **Einbau von Fenster und Rollladensystem:**

Der Einbau des Renext erfolgt im Verbund mit dem neuen Fenster in einem Schritt.

### **Rollladen-Dämmschale:**

auf dem Fenster vormontiert und mühelos in den vorhandenen Rollladensturzkasten geschoben. Fenster- und Rollladensanierung in einem.

### **Fassade und Innenputz:**

bleiben beim Einbau weitgehend unberührt. Kaum Stemmarbeiten, wenig Schmutz.

### **Fenster neu, Rollladen neu, Sturzkasten saniert:**

Der gewünschte Energiespar-Effekt neuer Fenster wird dank Renext nicht durch schlechte Dämmwerte älterer Sturzkästen getrübt.

### **Dämmstoff-Innovation NEOPOR®:**

erhöhte Dämmwirkung und größere Stabilität im Vergleich zu Werkstoffen wie Polyurethan, Styrodur oder Styropor. Graphit-Teilchen absorbieren und reflektieren die Wärmestrahlung mit bis zu 20 % besseren Dämmwerten. NEOPOR® ist alterungs- und verrottungsbeständig, darüber hinaus extrem standfest und maßstabil.

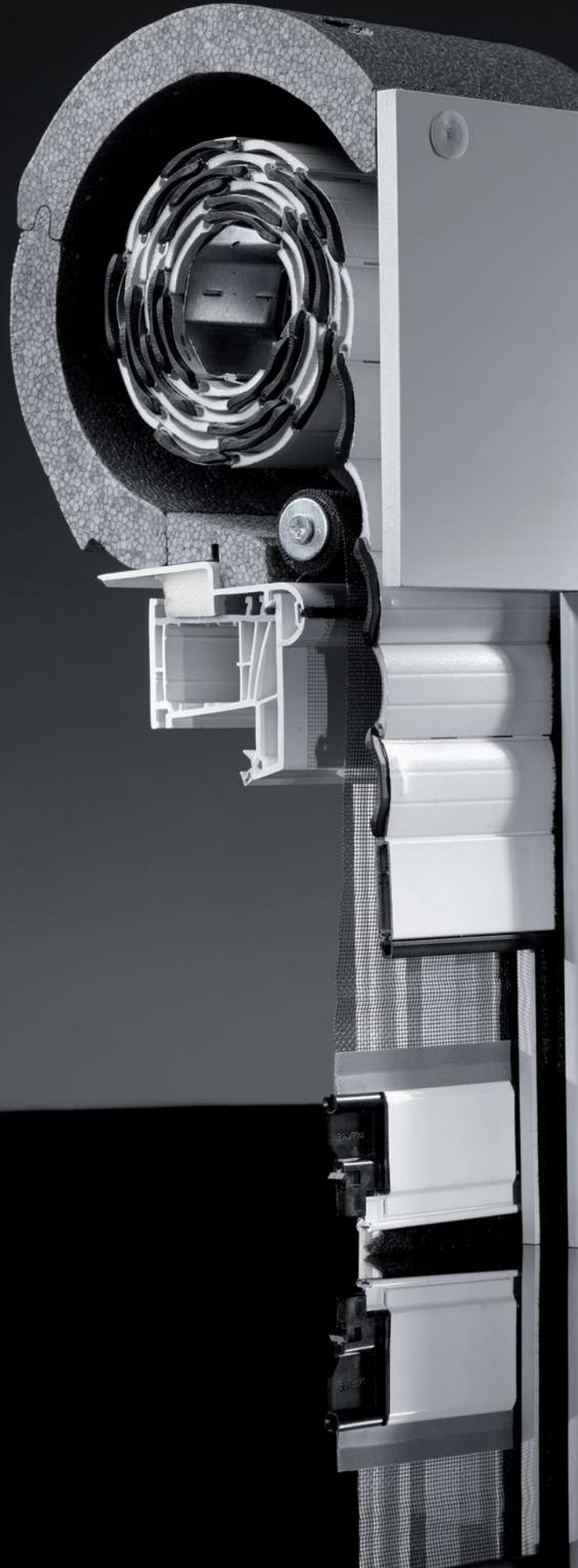
### **NEOPOR®-Dämmschale:**

Dämmschale, Schaumstoff-Revisionsblende und Rollladenbehang erzeugen eine beträchtliche Steigerung der Gesamtenergieeffizienz.

### **Eng wickelnde Mini-Rollladenprofile:**

wahlweise Rollladenprofil mit 35 mm und 37 mm Deckfläche oder hochklassiges ausgeschäumtes Aluminium-Rollladenprofil in 23 Farben. Beim Renext-System sorgen die eng wickelnden Mini-Rollladenprofile für geringen Wickeldurchmesser bei großen Elementhöhen.

® = eingetragene Marke der BASF.





## Vorteile

### **Bedienung:**

schwenkbarer Mini-Gurtwickler (14-mm-Gurt), Standard-Gurtbedienung (außen liegend, 23-mm-Gurt), Kurbelgetriebe oder Somfy-Komfortmotor.

### **2-in-1-Insektenschutzgitter:**

Hochtransparente Gittergaze hält Insekten ab und ermöglicht gleichzeitig eine gute Durchsicht nach außen. Das Insektenschutzsystem ist komplett in den Kastenrollraum integriert und wird im Winter dort geparkt.

### **Verdeckter Rollladenanschlag:**

keine optisch störenden Anschlagstopfen. Rollladen-Laufbegrenzung nach oben durch integrierte Endstabgleiter.

### **Kastengrößen:**

Die beiden Varianten 195-mm-Kasten und 225-mm-Kasten ermöglichen die Integration in Sturzkästen ab 240 mm und größer.

### **Festes Aufsteckzapfensystem:**

Der Renext-Kasten wird mit seitlichen Steckzapfen auf die Führungsschienen aufgeschoben und somit fixiert.

### **Silent-Fin-Führungsschieneneinlage:**

Die Führungsschienen sind mit der hochleistungsfähigen Silent-Fin-Bürsteneinlage ausgestattet. Optimiertes Standverhalten, vermindert Geräusche bei Windeinfluss.

### **Schwer entflammables Material:**

Das verwendete Material der Dämmschale ist schwer entflammbar und entspricht der Brandschutzklasse E.

### **Anwendung:**

beim nachträglichen Einbau und der Fenstersanierung bei bestehenden Sturzkästen. Erhebliche Verminderung der Sturzkasten-Wärmebrücke.

## Werte

<b>Alter Kasten Ortbeton. Integration Renext</b>	<b>195</b>	<b>225</b>
Wärmedurchgangskoeffizient, Istwert Altzustand $U_{sb}$ 2,91	1,55	1,53
Oberflächentemperaturfaktor, Istwert Altzustand $f_{Rsi}$ 0,60	0,73	0,74
Wärmebrückenverlustkoeffizient, Istwert Altzustand $\psi \leq 1,03$	0,53	0,51
Schalldämm-Maß (dB), Panzer oben/unten, Istwert Altzustand dB 36	37/38	37/39

Das Allround-Aufsatzkastensystem

# Tanext



Tanext

## Merkmale

### **Aufsatzkasten, Basissystem Veka-Variant:**

aus extrudiertem Kunststoff mit Seitenteilen aus Spritzguss und integrierter NEOPOR®-Dämmung.

### **Adapterprofile:**

direkte Verbindung des Aufsatzkastens mit dem Fenster durch spezielle Verbindungsadapter oder auch wahlweise mit Clipsverbindung. Fenster und Kasten werden als komplette Einheit im gleichen Arbeitsschritt eingebaut.

### **Dämmung:**

Hochleistungs-, Temperatur- und Schalldämmkern aus NEOPOR®, im Rollraum integriert.

### **Kastenfarbe Standard Weiß:**

Standard-Weißton, bewährt und abgestimmt auf das Farbportfolio der europäischen Premium-Fensterhersteller. Die große Dekor-Farbpalette bietet viel Gestaltungsspielraum und schafft ein homogenes Erscheinungsbild von Kasten, Fassade, Fenster und Führungsschiene. Alle gängigen Holzdekore sind ebenso möglich.

### **Hochschiebesicherung:**

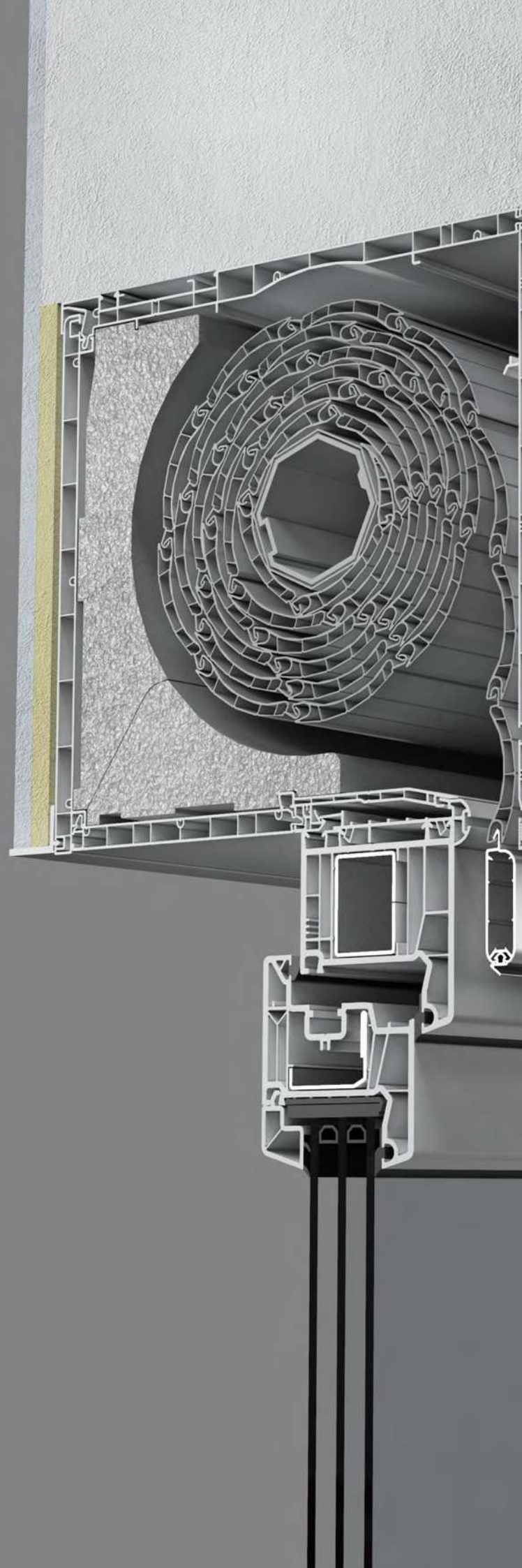
generell im Kastenprofil innen anextrudiert.

### **Rollladenpanzer:**

Wahlweise Rollladenprofil mit 35 mm und 37 mm Deckfläche oder hochklassiges ausgeschäumtes Aluminium-Rollladenprofil, 35 mm oder 37 mm, in 23 unterschiedlichen Farben.

### **Endstab:**

aus stranggepresstem Aluminium mit Abschlussgummi für geräuscharmes Aufsetzen.



## Vorteile

### Revisionsblende flexibel:

innen liegend und drehbar für wahlweise Revision von unten oder nach hinten.

### Putzbündige Montagemöglichkeit:

mit Putzwinkel innen und außen sowie hochwertiger Styrodur-Putzträgerplatte in diversen Stärken für alle Bauformen (auch WDVS). Bei putzbündiger Anwendung im Neubau kommt das 52 mm Rollladenprofil zum Einsatz.

### 2-in-1-Insektenschutzgitter (optional):

Hochtransparente Gittergaze hält Insekten ab und ermöglicht gleichzeitig eine gute Durchsicht nach außen. Das Insektenschutzsystem ist komplett in den Kastenrollraum integriert und wird im Winter dort geparkt.

### Komfort-Kopfstück:

mit Durchführung und Verschiebesicherung für Motorkabel.

### Einlauftrichter und Fixierzapfen:

Einlauftrichter und Fixierzapfen sind in der überbauten Variante frei verschiebbar.

### Bedienung:

schwenkbarer Mini-Gurtwickler (14-mm-Gurt), Standard-Gurtbedienung (außen liegend, 23-mm-Gurt), Kurbelgetriebe oder Somfy-Komfortmotor.

### Hebe-Schiebeelemente und Terrassentüren:

Durch die Revisionsmöglichkeit nach hinten lässt sich das System auch bei Fensterrahmenbreiten von mehr als 85 mm problemlos einsetzen und damit auch bei Hebe-Schiebeelementen und Terrassentüren verwenden.

### Kastengrößen:

175 mm, 210 mm und 235 mm ermöglichen alle Baugrößen bis über 300 cm Rollladen-elementhöhe.

### Seitliche Zusatzbefestigung:

Verbindung von Kasten und Blendenrahmen mittels schraubloser Stahl-Seitenlaschen.

### Aluminium-Adapter für feste Verbindung:

Adapterverbindung von Kasten und Blendenrahmen mittels durchgehendem Aluminium-Adapter.

### Rollladen und Raffstore:

Je nach Wunsch kann bei Tanext ein 37-mm-Rollladenprofil, 52-mm-Rollladenprofil oder ein Raffstorepaket eingesetzt werden.

### Anwendung:

Putzmauerwerk, Verblendmauerwerk, WDVS-Fassade.

## Werte

Tanext, monolithische Wand	175	210	235
Wärmedurchgangskoeffizient, Sollwert $U_{sb} \leq 0,85$	0,74	0,74	0,76
Oberflächentemperaturfaktor, Sollwert $f_{Rsi} \geq 0,70$	0,70	0,70	0,70
Schalldämm-Maß (dB), Panzer oben/unten	Zwischen 36 und 44 dB, je nach Folieneinsatz		

# Europaweite Qualitätsnorm DIN EN 13659

## **Sie kennen das:**

Man will sich etwas Passendes anschaffen und möchte die beste Qualität fürs Geld. Schuhe kann man immerhin anprobieren, bei Autos vertraut man auf Tests und Statistiken, man hört sich im privaten Umfeld nach guten oder schlechten Erfahrungen um.

Bei Rollläden ist es so: Bei unseren Designs, Formen und Farben können Sie sich ganz auf Ihren Geschmack verlassen. Was die Wertigkeit und Qualität unserer Alulux-Rollladensysteme angeht, können Sie auf die Euronorm DIN EN 13659 vertrauen.

Rollläden ohne dieses Qualitätszertifikat können wir Ihnen wirklich nicht empfehlen. Müssen wir auch nicht. Sämtliche Alulux-Rollläden, inklusive ihrer einzelnen Komponenten, sind geprüft und entsprechen den europaweit verbindlichen Qualitätskriterien von Premiumherstellern.





**Prüfnachweise von den Instituten FIW und Schüco:**

- Forschungsinstitut für Wärmeschutz e. V. München (Wärmeschutz, Luftdichtheit)
- Schall Kompetenz Schüco Technologiezentrum Bielefeld



**Achten Sie auf das Siegel!**

**Nur wenn ein Rollladen-Element das CE-Zeichen trägt,  
entspricht es zuverlässig den vorgeschriebenen Qualitätsnormen.**



Qualität aus Deutschland  
als einer der weltweit führenden Hersteller.



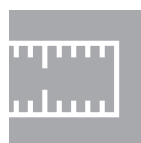


**Rollläden, Garagentore, Raffstoren und Screens aus Aluminium. Know-how seit über 50 Jahren.**

Alulux produziert ausschließlich in Deutschland, und das bereits seit 1960. Weil wir es so wollen und weil es Sinn ergibt – der Qualität wegen. Dass wir über einen großen Erfahrungsschatz verfügen, ist das eine. Das andere ist viel Engagement und Innovationskraft. Dafür ist Alulux bekannt.

Wir hören genau hin, wenn es um die Anforderungen und Wünsche unserer Kunden geht. Schließlich sollen Sie den Nutzen haben. Damit Sie in den Genuss des Alulux-Komforts kommen, verwenden wir hochwertige, langlebige Materialien, aus denen wir mit Ingenieurwissen Rollladen-, Garagentor-, Raffstore-, Screen-Systeme entwickeln.

Unsere Produktentwickler gestalten die Formen. In unserer großen Farbpalette finden Sie Ihren Lieblingston. Hinzu kommt eine umfangreiche Auswahl an sinnvoller Sonderausstattung, mit der Sie sich Ihre Wünsche erfüllen können.



Damit letztlich alles perfekt passt, fertigen wir Ihre Rollläden, Raffstoren, Garagentore und Screens immer individuell und maßgenau. Sei es für die Modernisierung Ihres Hauses oder für den Neubau.

# ALULUX®

[www.alulux.de](http://www.alulux.de)

© Das Copyright für veröffentlichte, von der Alulux GmbH selbst erstellte Objekte bleibt allein bei der Alulux GmbH.  
Eine Vervielfältigung oder Verwendung solcher Grafiken, Bildnisse und Texte in anderen elektronischen oder gedruckten  
Publikationen ist ohne ausdrückliche Zustimmung der Alulux GmbH nicht gestattet.

---